



CALDAIA A GAS A CONDENSAZIONE - SOLO RISCALDAMENTO

TALIA GREEN SYSTEM HP ^{Ebus²} 45-65 kW

Ad alta potenza per installazione singola o in cascata

Con potenze di riscaldamento da 45 a 65 kW, Talia Green System HP è la risposta ai grandi impianti residenziali. Possibilità di realizzazione di cascate da 2 a 6 caldaie (versione in linea) e da 3 a 8 caldaie (versione fronte/retro) per soddisfare le esigenze di edifici pubblici, attività commerciali o industriali. Con questa gamma facile da installare, compatta e potente al tempo stesso, Chaffoteaux continua a centrare l'obiettivo: semplificare il lavoro dei professionisti.



Opzione
accumulatore esterno

> COMFORT SANITARIO

- Possibilità di collegamento ad un bollitore esterno anche con integrazione solare, sia nell'installazione singola con apposito kit valvola deviatrice, che nelle installazioni in cascata.
- Regolazione del comfort sanitario direttamente dalla caldaia (installazione singola).

> COMFORT NEL RISCALDAMENTO

- Rendimento fino al 108% e risparmio energetico fino al 35%.
- 4 stelle di rendimento di combustione secondo la norma EN 92/42.
- Bruciatore modulante a premiscelazione totale con scambiatore in acciaio INOX.
- Emissioni inquinanti ridotte, classe NOx 5 (NOx < 30 mg/kWh) corrispondente ad una riduzione del 40% di CO₂ e del 75% di NOx, rispetto ad una caldaia di vecchia generazione.
- Termoregolazione Climatica modulante S.R.A. su due zone di riscaldamento attivabile direttamente da pannello di controllo, in grado di ottimizzare le prestazioni sulla base della temperatura esterne e ambiente (installazione singola).
- Gestione del funzionamento mediante display LCD con menù di testo scorrevoli: modalità e temperature di funzionamento e autodiagnosi (installazione singola).
- Unica Centralina Elettronica per installazioni in cascata che consente: termoregolazione climatica e ambientale modulante, controllo della potenza e delle temperature, controllo della priorità di accensione per omogeneizzare l'utilizzo dei vari generatori, controllo del circuito per la produzione sanitaria con bollitore esterno etc.

> COMFORT D'USO E INSTALLAZIONE



- Ultracompatta: 44 cm di larghezza.
- Pompa di riscaldamento con auto-adattamento integrata (2 step).
- Valvola di sicurezza non integrata.
- Avviamento facile: funzione di spurgo automatico e regolazione della combustione accessibile direttamente.
- Manutenzione facile: tutti i componenti sono accessibili frontalmente.
- Predisposta per la termoregolazione modulante con fili e senza fili: scheda E-Bus di serie.
- Predisposizione per gestione solare tramite il gestore di sistema Expert Control.
- Gamma completa di accessori per la realizzazione di impianti in cascata: regolazione aggiuntiva, separatori idraulici, kit di evacuazione dei prodotti della combustione.
- Kit di trasformazione a butano fornito di serie.

> RISPARMIO ENERGETICO E RISPETTO DELL'AMBIENTE



- Fino al 23% di risparmio energetico in combinazione con cronotermostato on/off e con la funzione SRA in installazione individuale.
- Fino al 35% di risparmio energetico con regolazione modulante, sonda esterna e pavimento radiante con installazione in cascata.
- Riduzione del 40% delle emissioni di CO₂ *.

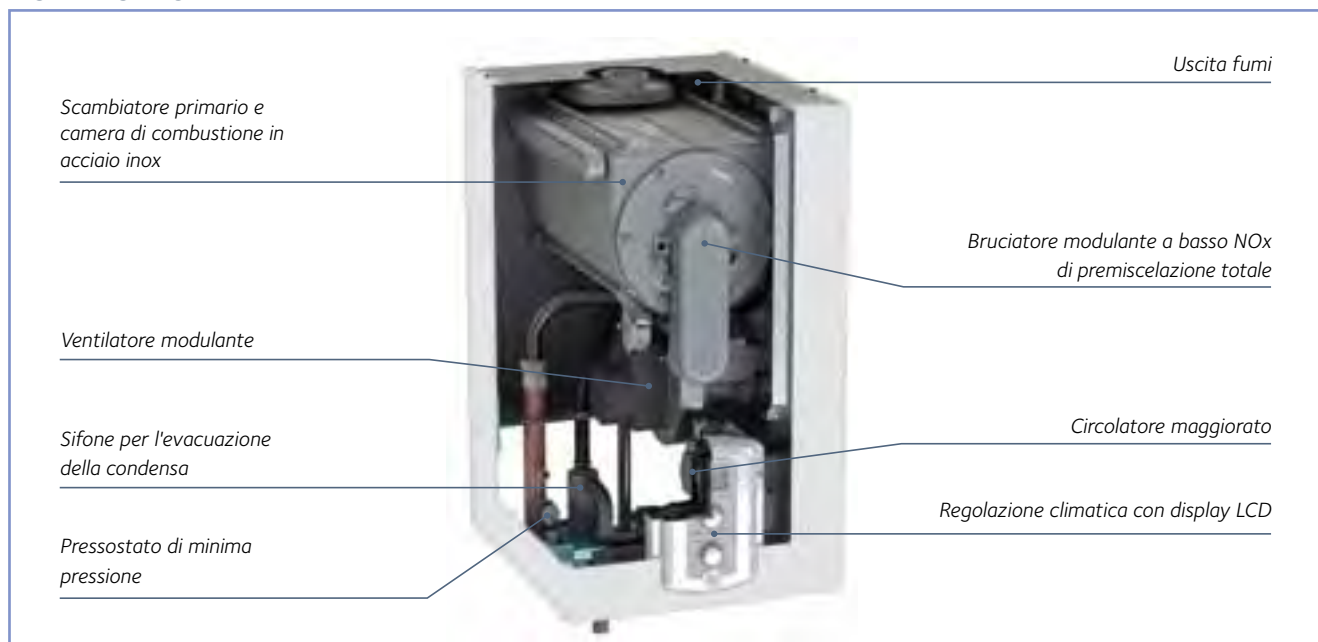
*Rispetto ad un sistema di riscaldamento tradizionale.

TALIA GREEN SYSTEM HP Ebus²

CARATTERISTICHE TECNICHE

		45 FF	65 FF
Codice gas naturale		3581421	3581422
Camera		stagna	
N. del certificato CE		CE-0063BT3414	
PRESTAZIONI ENERGETICHE			
Potenza termica nominale max/min (Hi)	kW	41,0/12,3	58,0/17,7
Potenza termica utile a 80/60°C max/min	kW	39,8/11,8	57,3/17,6
Potenza termica utile a 50/30°C max/min	kW	43,6/13,2	62,3/19,4
Potenza termica utile a 40/30°C max/min	kW	43,7/13,2	62,8/19,4
Rendimento di combustione (allo scarico fumi)	%	97,5	
Rendimento a 60/80°C max/min	%	97/96,2	98,8/99,4
Rendimento a 50/30°C max/min	%	106,4/107,5	107,4/109,5
Rendimento a 40/30°C max/min	%	106,5/107,4	108,2/109,8
Rendimento al 30% a 30°C	%	107,4	109,8
Rendimento al 30% a 47°C	%	104,8	105,3
Stelle di rendimento (dir. 92/42/EEC)	n.	****	
Massima perdita di calore al mantello (70°C)	%	0,24	
Perdite al camino a bruciatore funzionante	%	2,5	
Perdite al camino a bruciatore spento	%	<0,10	
EMISSIONI			
Portata massima fumi (G20)	Kg/h	74,3	108,4
Pressione netta di evacuazione	Pa	130	150
Temperatura fumi (G20)	°C	68	
Contenuto di CO ₂ (G20)	%	9,0	
Contenuto di CO (0% di O ₂)	ppm	88	109
Contenuto di O ₂	%	4,8	
Classe NOx	n.	5	
Eccesso d'aria	%	27,2	
Temperatura ambiente minima	°C	0	
CIRCUITO RISCALDAMENTO			
Pressione residua per l'installazione	portata/l/h	2,7/1500	3,0/2000
Pressione minima carico installazione	bar	1	
Pressione massima di riscaldamento	bar	4	
Contenuto acqua calda	litri	3,9	5,0
Temperatura di riscaldamento max/min (alta temperatura)	°C	85/35	
Temperatura di riscaldamento max/min (bassa temperatura)	°C	45/20	
CONDENSAZIONE			
Produzione massima di condensazione	litri/h	5	7,4
PH di condensazione	PH	3,2	
ELETTRICITA'			
Tensione/frequenza di alimentazione	V/Hz	230/50	
Potenza elettrica assorbita totale max.	W	148	198
Grado di protezione dell'impianto elettrico	IP	X4D	
DIMENSIONI - PESO			
Altezza x Larghezza x Profondità	mm	745 x 440 x 511	
Peso	kg	45	50

VISTA IN SEZIONE



MODELLI DISPONIBILI

MODELLO	Potenza	Codice
Talia Green System HP Ebus ² 45 FF (circ. integrato)	45 kW	3581421
Talia Green System HP Ebus ² 65 FF (circ. integrato)	65 kW	3581422

SUPPORTO ALL'INSTALLAZIONE

DESCRIZIONE	Codice
Montante per installazione autoportante (2pz)	3590279
Schienale per installazione murale autoportante (1pz)	3590280
Piede e angolare per installazione autoportante (2pz)	3590283

ACCESSORI IDRAULICI - INSTALLAZIONE SINGOLA

MODELLO	Codice
Kit rubinetti di arresto	3590433
Kit INAIL	3580785
Kit per installazione bollitore esterno	3590436
Separatore idraulico per installazione singola	3580787
Valvola intercettazione combustibile (VIC) HP 45-65	3590439

ACCESSORI DI TERMOREGOLAZIONE

DESCRIZIONE	Codice
Expert Control (Gestore di sistema)	3318596
Sensore ambiente con fili	3318597
Sonda esterna con fili	3318599
Cronotermostato con fili	3318601
Cronotermostato senza fili	3318602
Cronotermostato con fili ebus ²	3318604
Termostato ambiente on-off	3318605

ACCESSORI DI INTEGRAZIONE CON SOLARE TERMICO - INSTALLAZIONE SINGOLA

DESCRIZIONE	Codice
Gestore di sistema Expert Control	3318596
Kit Solar Manager - scheda gestione impianti a circolazione forzata completa di sonde	3024173
Gruppo pompa solare digitale - comprende scheda gestione impianti a circolazione forzata e sonde	3024151

N.B. Per ulteriori informazioni fare riferimento alla sezione ENERGIA SOLARE TERMICA.

MODULI IDRAULICI - INSTALLAZIONE SINGOLA

DESCRIZIONE	Codice
Scheda multifunzione per pilotaggio di 3 zone in diretta, termostato differenziale, termostato, allarme errore caldaia e reset da remoto e uscita programmabile in abbinamento al gestore di sistema Expert Control	3318636
Termostato sicurezza impianti a pavimento (20/90°C)	3318361
Termostato sicurezza impianti a pavimento (65°C)	3318281

N.B. Per installazione con moduli gestione impianto far riferimento alla sezione ACCESSORI CALDAIE.

Larghezza
44 cm

Capacità ACS
ACCUMULO SEPARATO

Potenza
45-65 kW

Tecnologia
CONDENSAZIONE

TALIA GREEN SYSTEM HP Ebus²

DIMENSIONI (in mm) E SCHEMA DI INSTALLAZIONE

A. Mandata impianto ø 1" gas
B. Ritorno impianto ø 1" gas
C. GAS ø 3/4" gas
D. Evacuazione condensa

ACCESSORI SCARICO FUMI - INSTALLAZIONE SINGOLA

DESCRIZIONE	Codice
Adattatore da sdoppiato a concentrico Ø 80/80 a Ø 80/125 mm	3580784

N.B. Per altre configurazioni di installazione e per tutti gli altri accessori fumisteria far riferimento alla sezione ACCESSORI CALDAIE.

INSTALLAZIONE CALDAIA SINGOLA

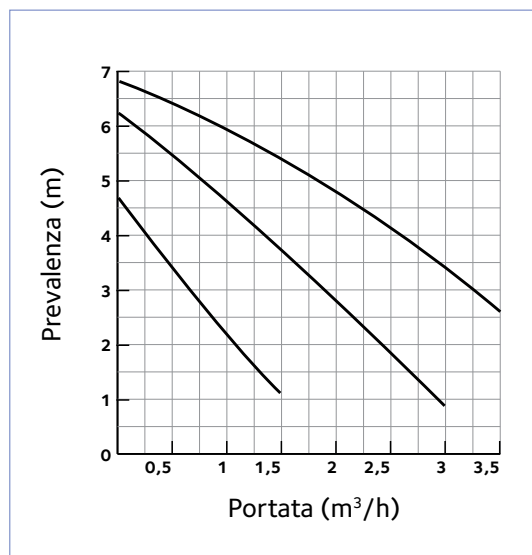
EVACUAZIONE FUMI

3580784
Adattatore da sdoppiato a concentrico Ø 80/80 a Ø 80/125 mm

LUNGHEZZA MASSIMA SCARICO FUMI - INSTALL. SINGOLA

POTENZA		80/125	80/80
45 kW FF	m	12	32
65 kW FF	m	8	16

PRESSIONE DISPONIBILE



ACCESSORI DI INSTALLAZIONE

3590280 (x1)
Schienale di installazione

3590279 (x2)
Barra di installazione verticale

3590283 (x2)
Barra di installazione a terra

ACCESSORI IDRAULICI

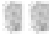
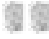
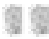


3590433
Kit rubinetti di arresto

3580785
Kit INAIL 45/65 kW

3590436
Kit installazione bollitore esterno

3580787
Separatore idraulico

TABELLA DI SCELTA INSTALLAZIONI CASCATA IN LINEA

	Caldaie		RANGE PORTATA CASCATA			
			DN65: 90/600 kW		DN100: 601/900 kW	
			45-65	85-150	45-65	85-150
Cascata in linea - Componenti all'interno del codice padre - supporto collettore e supporto installazione; - collettore acqua, gas flangia cieca; - kit connessione caldaie con kit rubinetti, valvola di non ritorno, e valvola di sicurezza 3 bar; - kit INAIL - cascade manager RVS63; - scheda di comunicazione tra caldaia e Cascade Manager - sensore		Codice	3318784*	3318789*	-	-
		Codice	3318785*	3318790*	-	-
		Codice	3318786*	3318791*	-	3318792*
		Codice	3318787*	-	-	3318793*
		Codice	3318788*	-	-	3318794*

*Per la composizione del codice padre consultare la tabella riportata alla pagina successiva.

KIT OBBLIGATORI

	Codice	45 FF	65 FF	85 FF	100 FF	115 FF	150 FF
CIRCOLATORI							
Circolatore 2 velocità	3590441	Integrato	Integrato	Optional	Optional	-	-
Circolatore alta efficienza modulante in continuo	3590442	-	-	Optional	Optional	Optional	Optional
Valvola di sicurezza INAIL per potenze >555kW	Codice	-				3590302	
Sensore temperatura esterna (obbligatorio)	Codice	171237					
Per la scelta del sistema scarico fumi consultare pag. 117							

Filtro gas		Codice	3590298		3590300		
Tubo connessione filtro gas		Codice	3590299		3590301		
Valvola intercettazione combustibile (VIC)		Codice	3590454		3590455		
Separatore idraulico		Codice	3590444		3590445		
Isolamento collettore	Collettore 2 caldaie	Codice	3590458		3590470		
	Collettore 3 caldaie	Codice	3590459		3590471		
Isolamento per kit connessione		Codice	3590460				
Isolamento separatore idraulico		Codice	3590456		3590457		
Sensore ambiente QAA75.610/101		Codice	12048253				
Kit scambiatore a piastre saldo-brasato con isolamento incluso	$\Delta T = 15-20K$	kW	82-250	251-462	-		
		Tipo	CB200-30M	CB200-50M	-		
		Codice	3590357	3590358	-		
	$\Delta T = 10K$	kW	82-250	251-462	-		
		Tipo	CB200-30M	CB200-64M	-		
		Codice	3590357	3590359	-		

TALIA GREEN SYSTEM HP Ebus² - INSTALLAZIONI CASCATA IN LINEA

TABELLA COMPOSIZIONE CODICE PADRE PER INSTALLAZIONI CASCATA IN LINEA

	Descrizione	Codice	DN65						DN100				
			45-65kW			85-150kW			85-150kW				
			3318784	3318785	3318786	3318787	3318788	3318789	3318790	3318791	3318792	3318793	3318794
	N° caldaie		2	3	4	5	6	2	3	4	4	5	6
KIT POSA	Montante per installazione autoportante (2 pz.)	3590279	3	4	5	6	7	3	4	5	5	6	7
	Schienale per installazione murale autoportante (2 pz.)	3590280	2	3	4	5	6	2	3	4	4	5	6
	Supporto collettore (sinistro)	3590472	1	1	2	2	2	1	1	2	2	2	2
	Supporto collettore (destra)	3590443	1	1	1	1	1	1	1	1	1	1	1
	Piede e angolare per installazione autoportante (2 pz.)	3590283	3	4	4	5	6	3	4	4	4	5	6
		Collettore 2 caldaie linea DN65	3590253	2	-	4	2	-	2	-	4	-	-
	Collettore 3 caldaie linea DN65	3590254	-	2	-	2	4	-	2	-	-	-	-
	Collettore 2 caldaie linea DN100	3590255	-	-	-	-	-	-	-	-	4	2	-
	Collettore 3 caldaie linea DN100	3590256	-	-	-	-	-	-	-	-	-	2	4
	Collettore gas 2 caldaie linea / 4 caldaie fronte-retro DN65	3590267	1	-	2	1	-	1	-	2	2	1	-
	Collettore gas 3 caldaie linea / 6 caldaie fronte-retro DN65	3590268	-	1	-	1	2	-	1	-	-	1	2
KIT IDRAULICI	Kit INAIL DN65	3590265	-	-	-	-	-	1	1	1	-	-	-
	kit INAIL DN65 3,5 bar (caldaie 45-65)	3590469	1	1	1	1	1	-	-	-	-	-	-
	Kit INAIL DN100	3590266	-	-	-	-	-	-	-	-	1	1	1
	Kit flangia DN65	3590269	1	1	1	1	1	1	1	1	-	-	-
	Kit flangia DN100	3590270	-	-	-	-	-	-	-	-	1	1	1
	Kit connessione 2 collettori DN65	3590271	-	-	1	1	1	-	-	1	-	-	-
	Kit connessione 2 collettori DN100	3590272	-	-	-	-	-	-	-	-	1	1	1
	Kit connessione caldaie 45-65 in linea	3590450	2	3	4	5	6	-	-	-	-	-	-
	Kit connessione caldaie 85-150 in linea	3590451	-	-	-	-	-	2	3	4	4	5	6
	KIT GESTIONE	Cascade manager RVS63	3590468	1	1	1	1	1	1	1	1	1	1
Sensore di temperatura acqua calda QAZ36 cablaggio 6m / Sensore Bollitore		12081759	1	1	1	1	1	1	1	1	1	1	1
Bus interface Thermowatt-Siemens		3318642	2	3	4	5	6	2	3	4	4	5	6

TABELLA DI SCELTA INSTALLAZIONI CASCATA FRONTE/RETRO

	Caldaie		RANGE PORTATA CASCATA			
			DN65: 90/600 kW		DN100: 601/1200 kW	
			45-65	85-150	45-65	85-150
Cascata fronte/retro - Componenti all'interno del codice padre	■ ■ ■ ■	Codice	3318795	3318801	-	-
- supporto collettore e supporto installazione;	■ ■ ■ ■ ■	Codice	3318796	3318802	-	3318804
- collettore acqua, gas flangia cieca;	■ ■ ■ ■ ■ ■	Codice	3318797	3318803	-	3318805
- kit connessione caldaie con kit rubinetti, valvola di non ritorno, e valvola di sicurezza 3 bar;	■ ■ ■ ■ ■ ■ ■	Codice	3318798	-	-	3318806
- kit INAIL	■ ■ ■ ■ ■ ■ ■ ■	Codice	3318799	-	-	3318807
- cascade manager RVS63;	■ ■ ■ ■ ■ ■ ■ ■ ■	Codice	3318800	-	-	3318808
- scheda di comunicazione tra caldaia e Cascade Manager						
- sensore						

*Per la composizione del codice padre consultare la tabella riportata alla pagina successiva.

KIT OBBLIGATORI

	Codice	45 FF	65 FF	85 FF	100 FF	115 FF	150 FF
CIRCOLATORI							
Circolatore 2 velocità	3590441	Integrato	Integrato	Optional	Optional	-	-
Circolatore alta efficienza modulante in continuo	3590442	-	-	Optional	Optional	Optional	Optional

Valvola di sicurezza INAIL per potenze >55kW	Codice	-	3590302
Sensore temperatura esterna (obbligatorio)	Codice	171237	
Per la scelta del sistema scarico fumi consultare pag. 117			

KIT OPTIONAL

Filtro gas + connessioni	Codice	3590298	3590300		
Tubo connessione filtro gas	Codice	3590299	3590301		
Valvola intercettazione combustibile (VIC)	Codice	3590454	3590455		
Separatore idraulico	Codice	3590444	3590445		
Isolamento collettore	Collettore 2 caldaie	Codice	3590458		
	Collettore 3 caldaie	Codice	3590459		
Isolamento per kit connessione	Codice	3590460			
Isolamento separatore idraulico	Codice	3590456	3590457		
Sensore ambiente QAA75.610/101	Codice	12048253			
Kit scambiatore a piastre saldo-brasato con isolamento incluso	$\Delta T = 15-20K$	kW	82-250	251-462	-
		Tipo	CB200-30M	CB200-50M	-
		Codice	3590357	3590358	-
	$\Delta T = 10K$	kW	82-250	251-462	-
		Tipo	CB200-30M	CB200-64M	-
		Codice	3590357	3590359	-

TALIA GREEN SYSTEM HP Ebus² - INSTALLAZIONI CASCATA FRONTE/RETRO

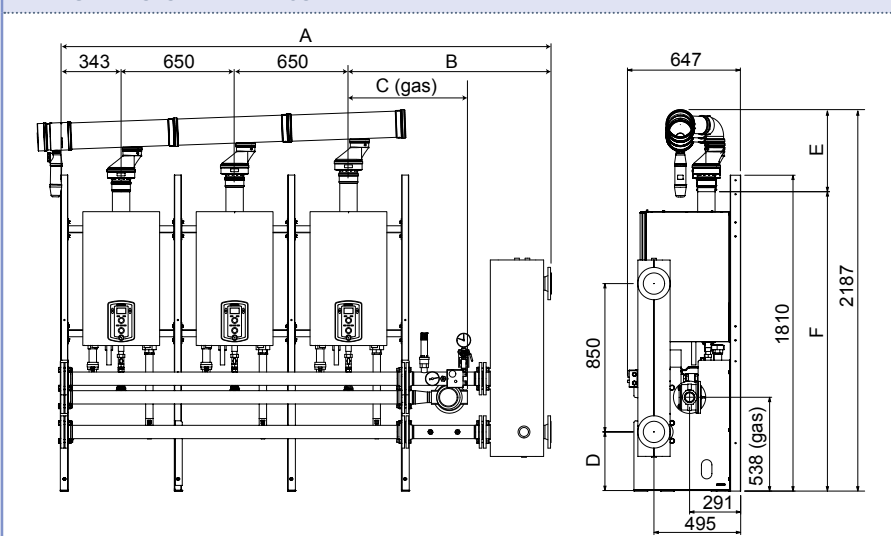
TABELLA COMPOSIZIONE CODICE PADRE PER INSTALLAZIONI CASCATA FRONTE/RETRO

	Descrizione	Codice	DN65									DN100				
			45-65kW						85-150kW			85-150kW				
			3318795	3318796	3318797	3318798	3318799	3318800	3318801	3318802	3318803	3318804	3318805	3318806	3318807	3318808
	N° caldaie		3	4	5	6	7	8	3	4	5	4	5	6	7	8
KIT POSA	Montante installazione autoportante (2 pz.)	3590279	3	3	4	4	5	5	3	3	4	3	4	4	5	5
	Schienale installazione autoportante (2 pz.)	3590280	2	2	3	3	4	4	2	2	3	2	3	3	4	4
	Supporto collettore sinistro	3590472	1	1	1	1	2	2	1	1	1	1	1	1	2	2
	Supporto collettore destro	3590443	1	1	1	1	1	1	1	1	1	1	1	1	1	1
	Piede e angolare installazione autoportante (2 pz.)	3590283	4	4	6	6	7	7	4	4	6	4	6	6	7	7
KIT IDRAULICI	Collettore mandata DN65 4 cald. fronte/retro	3590257	1	1	-	-	2	2	1	1	-	-	-	-	-	-
	Collettore ritorno DN65 4 cald. fronte/retro	3590258	1	1	-	-	2	2	1	1	-	-	-	-	-	-
	Collettore mandata DN65 6 cald. fronte/retro	3590259	-	-	1	1	-	-	-	-	1	-	-	-	-	-
	Collettore ritorno DN65 6 cald. fronte/retro	3590260	-	-	1	1	-	-	-	-	1	-	-	-	-	-
	Collettore mandata DN100 4 cald. fronte/retro	3590261	-	-	-	-	-	-	-	-	-	1	-	-	2	2
	Collettore ritorno DN100 4 caldaie fronte/retro	3590262	-	-	-	-	-	-	-	-	-	1	-	-	2	2
	Collettore mandata DN100 6 cald. fronte/retro	3590263	-	-	-	-	-	-	-	-	-	-	1	1	-	-
	Collettore ritorno DN100 6 caldaie fronte/retro	3590264	-	-	-	-	-	-	-	-	-	-	1	1	-	-
	Collettore gas DN65 2 cald. in linea / 4 cald. fronte/retro	3590267	1	1	-	-	2	2	1	1	-	1	-	-	2	2
	Collettore gas DN65 3 cald. in linea / 6 cald. fronte/retro	3590268	-	-	1	1	-	-	-	-	1	-	1	1	-	-
	Kit INAIL DN65	3590265	-	-	-	-	-	-	1	1	1	-	-	-	-	-
	Kit INAIL DN65 3,5 bar (caldaie 45-65)	3590469	1	1	1	1	1	1	-	-	-	-	-	-	-	-
	Kit INAIL DN100	3590266	-	-	-	-	-	-	-	-	-	1	1	1	1	1
	Kit flangia DN65	3590269	1	1	1	1	1	1	1	1	1	-	-	-	-	-
	Kit flangia DN100	3590270	-	-	-	-	-	-	-	-	-	1	1	1	1	1
	Kit connessione 2 collettori DN65	3590271	-	-	-	-	1	1	-	-	-	-	-	-	-	-
	Kit connessione 2 collettori DN100	3590272	-	-	-	-	-	-	-	-	-	-	-	-	1	1
	Flangia cieca 1 caldaia	3590273	1	-	1	-	1	-	1	-	1	-	1	-	1	-
	Kit connessione caldaie 45-65 in linea	3590450	2	2	3	3	4	4	-	-	-	-	-	-	-	-
	Kit connessione caldaie 85-150 in linea	3590451	-	-	-	-	-	-	2	2	3	2	3	3	4	4
Kit connessione caldaie 45-65 fronte/retro	3590452	1	2	2	3	3	4	-	-	-	-	-	-	-	-	
Kit connessione caldaie 85-150 fronte/retro	3590453	-	-	-	-	-	-	1	2	2	2	2	3	3	4	
KIT GESTIONE	Cascade manager RVS63	3590468	1	1	1	1	1	1	1	1	1	1	1	1	1	1
	Sensore di temperatura acqua calda QAZ36 cablaggio 6m / Sensore Bollitore	12081759	1	1	1	1	1	1	1	1	1	1	1	1	1	1
	Bus interface Thermowatt-Siemens	3318642	3	4	5	6	7	8	3	4	5	4	5	6	7	8

La configurazione cascata in linea prevede l'installazione da 2 fino a 6 caldaie. Relativamente alle misure e agli ingombri prendere come riferimento le quote riportate negli schemi, poichè modulari.

SCHEMI DI INSTALLAZIONE CASCATA IN LINEA

TALIA GREEN SYSTEM HP DN65

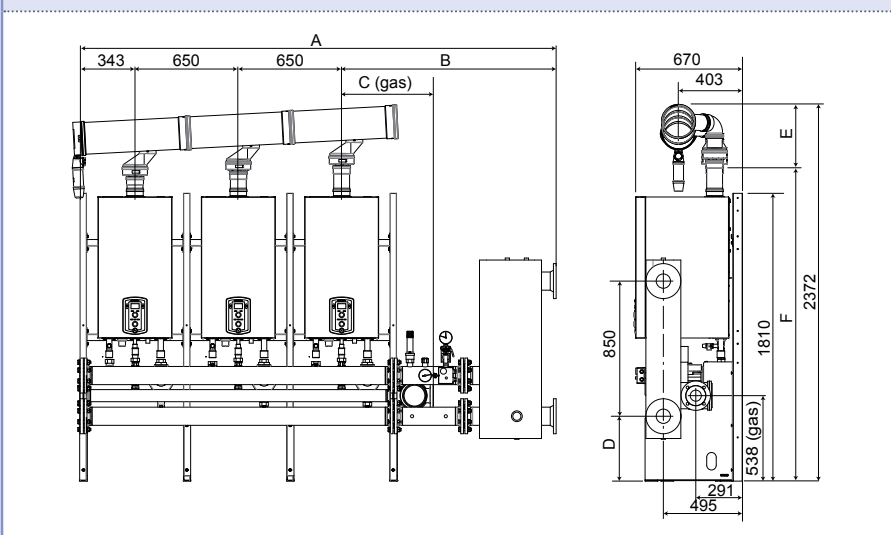


DIMENSIONI (in mm)

SISTEMA DN65	A	B	C	D	E	F
2	2153					2162
3	2803					2187
4	3453	1160	681	339	446	2212
5	4103					2237
6	4753					2262

SISTEMA DN100	A	B	C	D	E	F
2	2345					2337
3	2995					2372
4	3645	1352	899	408	476	2407
5	4295					2442
6	4945					2477

TALIA GREEN SYSTEM HP DN100



TALIA GREEN SYSTEM HP Ebus² - INSTALLAZIONI CASCATA

La configurazione cascata fronte/retro prevede l'installazione da 2 fino a 8 caldaie.

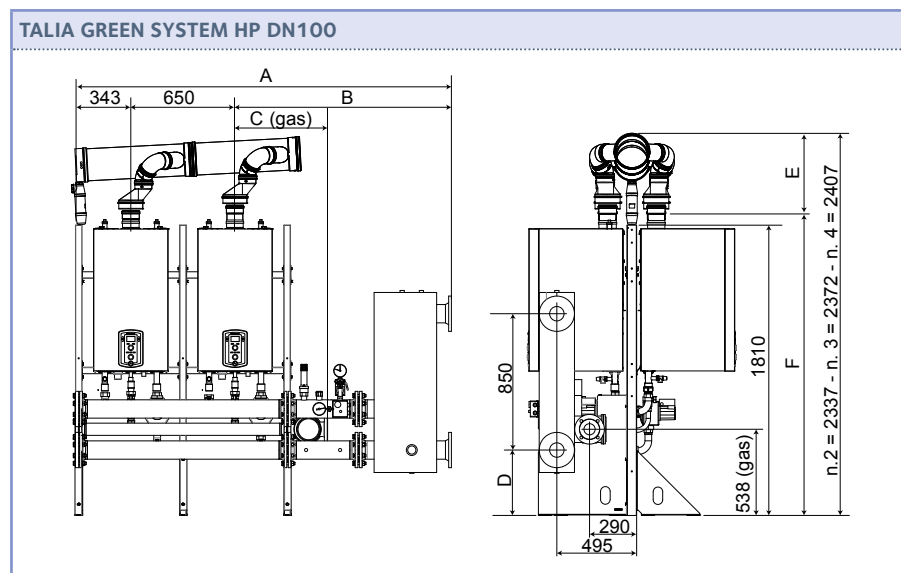
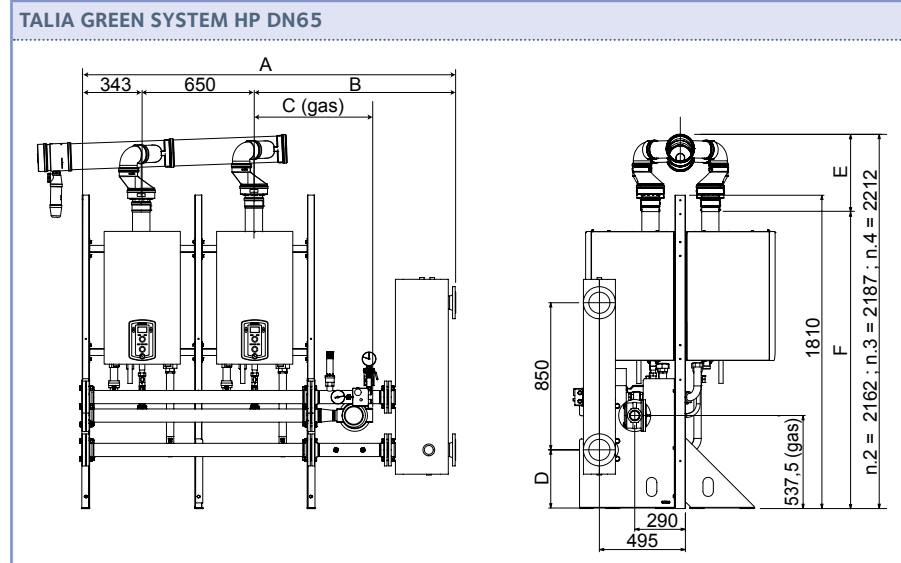
Relativamente alle misure e agli ingombri prendere come riferimento le quote riportate negli schemi, poichè modulari.

DIMENSIONI (in mm)

SISTEMA DN65	A	B	C	D	E	F
3-4	2153					2162
5-6	2803	1160	681	339	446	2187
7-8	3453					2212

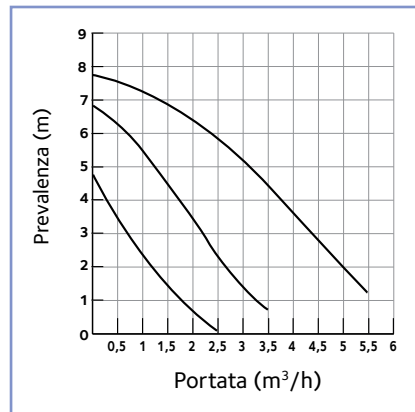
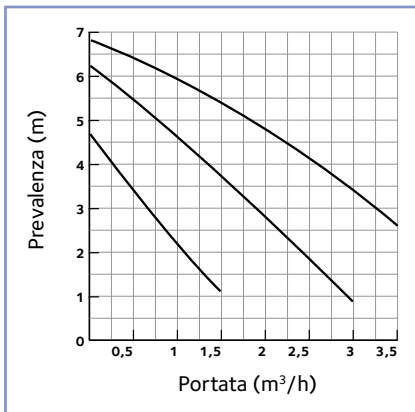
SISTEMA DN100	A	B	C	D	E	F
3-4	2345					2337
5-6	2995	1352	899	408	476	2372
7-8	3645					2407

SCHEMI DI INSTALLAZIONE CASCATA FRONTE/RETRO



CARATTERISTICHE CIRCOLATORE 2 VELOCITÀ

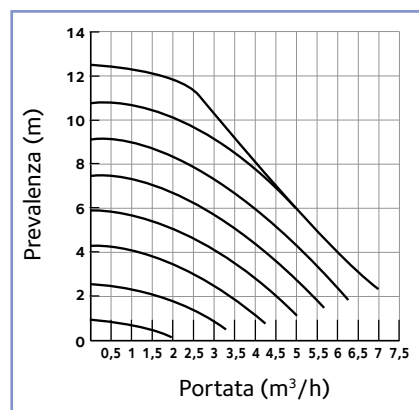
		45 FF	65 FF	85 FF	100 FF	115 FF	150 FF
DATI IDRAULICI							
Portata $\Delta T=20K$	m ³ /h	1,7	2,5	3,4	3,7	4,6	5,9
Resistenza idraulica alla portata termica nominale	kPa	34	40	23	23	26	37
DATI CIRCOLATORE 2 VELOCITÀ							
Tipo circolatore e relativo controllo	-	RS 25/7-2 130	RS 25/7-2 130	RSG 25/8-2-C	RSG 25/8-2-C	-	-
	Codice	Integrato	Integrato	3590441	3590441	-	-
Voltaggio circolatore	V	230	230	230	230	-	-
Consumo massimo circolatore	W	93	111	151	151	-	-
Consumo minimo circolatore	W	62	62	81	81	-	-
Prevalenza alla portata nominale	kPa	56	51	46	41	-	-



	Codice
Circolatore 2 velocità	3590441

CARATTERISTICHE CIRCOLATORE ALTA EFFICIENZA MODULANTE IN CONTINUO

		45 FF	65 FF	85 FF	100 FF	115 FF	150 FF
DATI IDRAULICI							
Portata $\Delta T=20K$	m ³ /h	1,7	2,5	3,4	3,7	4,6	5,9
Resistenza idraulica alla portata termica nominale	kPa	34	40	23	23	26	37
DATI CIRCOLATORE ALTA EFFICIENZA MODULANTE IN CONTINUO							
Tipo circolatore e relativo controllo	-	-	-	UPMXL GEO 25-125	UPMXL GEO 25-125	UPMXL GEO 25-125	UPMXL GEO 25-125
	Codice	-	-	3590442	3590442	3590442	3590442
Voltaggio circolatore	V	-	-	230	230	230	230
Consumo massimo circolatore	W	-	-	180	180	180	180
Consumo minimo circolatore	W	-	-	8	8	8	8
Prevalenza alla portata nominale	kPa	-	-	96	90	72	50



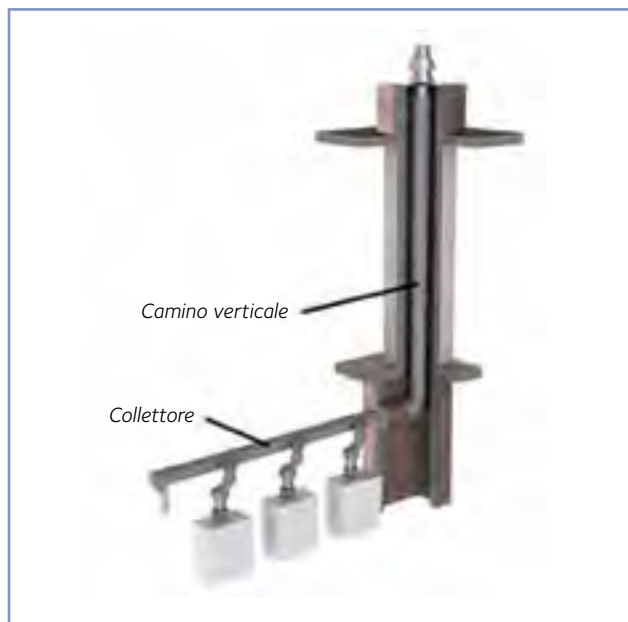
	Codice
Circolatore alta efficienza modulante in continuo	3590442

CONFIGURAZIONE SCARICO FUMI PER CASCATA

MAX POTENZA (kW) PER DIAMETRO SCARICO FUMI (COLLETTORE-CANNA FUMARIA)			
Diametro	Lunghezza totale scarico fumi		
	5 m	15 m	30 m
150/150 mm	327	313	288
150/200 mm	450	412	370
200/200 mm	530	500	482
200/250 mm	697	675	646
200/300 mm	855	835	797

Per l'installazione in cascata delle caldaie Talia Green System HP Ebus2 sono disponibili sistemi scarico fumi con diametro 150 e 200 mm, entrambi per cascata in linea e fronte/retro. Il diametro del collettore orizzontale e della canna fumaria verticale dipendono dalla potenza totale dell'installazione e dalla lunghezza verticale della canna fumaria.

La tabella mostra la potenza di sistema massima relativa alla lunghezza verticale della canna fumaria.



INFORMAZIONI INDICATIVE DA VALIDARE CON IL TECNICO SPECIALIZZATO IN BASE ALLE CARATTERISTICHE COSTRUTTIVE E AL DIMENSIONAMENTO DELLA CANNA FUMARIA

Composizione sistema fumi	Codice	DN150											
		In linea						Fronte/retro					
		2	3	4	5	6	3	4	5	6	7	8	
Caldaie													
Kit fumi per cascata in linea	3590461	2	3	4	5	6	1	-	1	-	1	-	
Kit fumi per cascata fronte/retro	3590462	-	-	-	-	-	1	2	2	3	3	4	
Scarico condensa + sifone + coperchio	3590463	1	1	1	1	1	1	1	1	1	1	1	
Adattatore 80/100 mm per caldaie 45-65 kW	3590467	2*	3*	4*	5*	6*	3*	4*	5*	6*	7*	8*	

*Solo in presenza di caldaia 45-65 kW

Composizione sistema fumi	Codice	DN200											
		In linea						Fronte/retro					
		2	3	4	5	6	3	4	5	6	7	8	
Caldaie													
Kit fumi per cascata in linea	3590464	2	3	4	5	6	1	-	1	-	1	-	
Kit fumi per cascata fronte/retro	3590465	-	-	-	-	-	1	2	2	3	3	4	
Scarico condensa + sifone + coperchio	3590466	1	1	1	1	1	1	1	1	1	1	1	
Adattatore 80/100 mm per caldaie 45-65 kW	3590467	2*	3*	4*	5*	6*	3*	4*	5*	6*	7*	8*	

*Solo in presenza di caldaia 45-65 kW